



## DC前倾单进风风机 $\phi 160$

### DC Single Inlet Forward Centrifugal Fans

材 质: PA66

Material: PA66

防护等级: IP42

Type of protection: IP42

认 证: CCC CE

Approvals: CCC CE

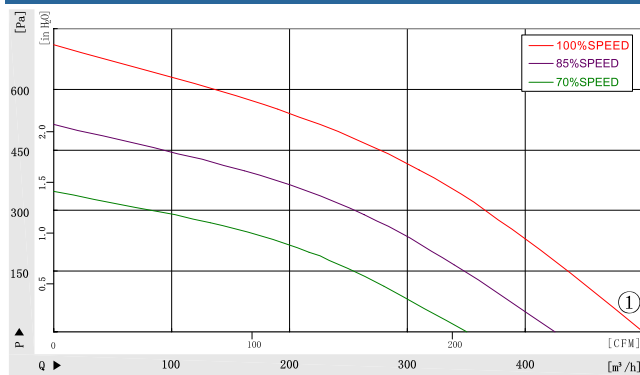
绝缘等级: B级

Insulation class: B

#### 技术参数 Specifications

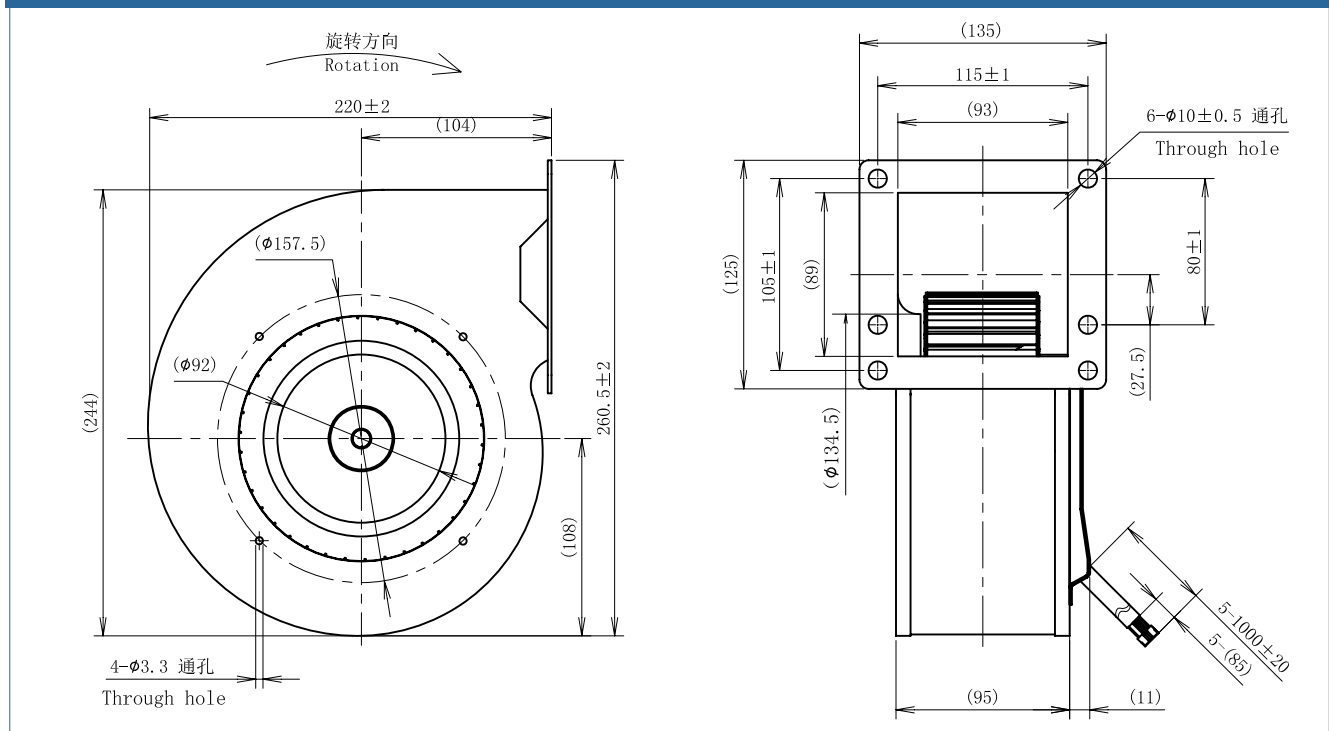
型号 Type	曲线 Curve	额定电压 Nominal voltage	转速 Speed	输入功率 Power input	电流 Current draw	噪音 Sound pressure level	使用温度 Perm. amb. temp.
		[VDC]	[rpm]	[W]	[A]	[dB]	[°C]
F3P160-DC092-001	①	24	1750	100	4.4	67	-25~+60
F3P160-DC092-000		48	1750	100	2.2	67	-25~+60

#### 曲线 Curves



信号名 SIGNAL	颜色 COLOR	规格 SPEC
Vs	红 RED	DC48V
Vsp	黄 YELLOW	0-10VDC/PWM
GND	蓝 BLUE	GND
TACH	白 WHITE	3 Pulse/R

#### 外形尺寸 Dimensions



离心风机  
Centrifugal Fans