



## EC前倾双进风风机 $\phi 146$

### EC Dual Inlet Forward Centrifugal Fans

材 质: 镀锌钢板

Material: Galvanised sheet steel

防护等级: IP44

Type of protection: IP44

认 证: CCC CE

Approvals: CCC CE

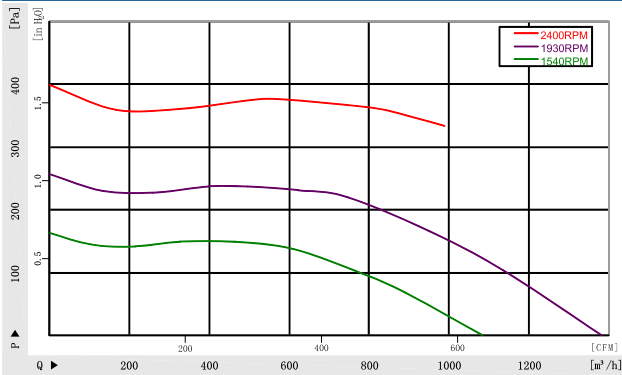
绝缘等级: B级

Insulation class: B

#### 技术参数 Specifications

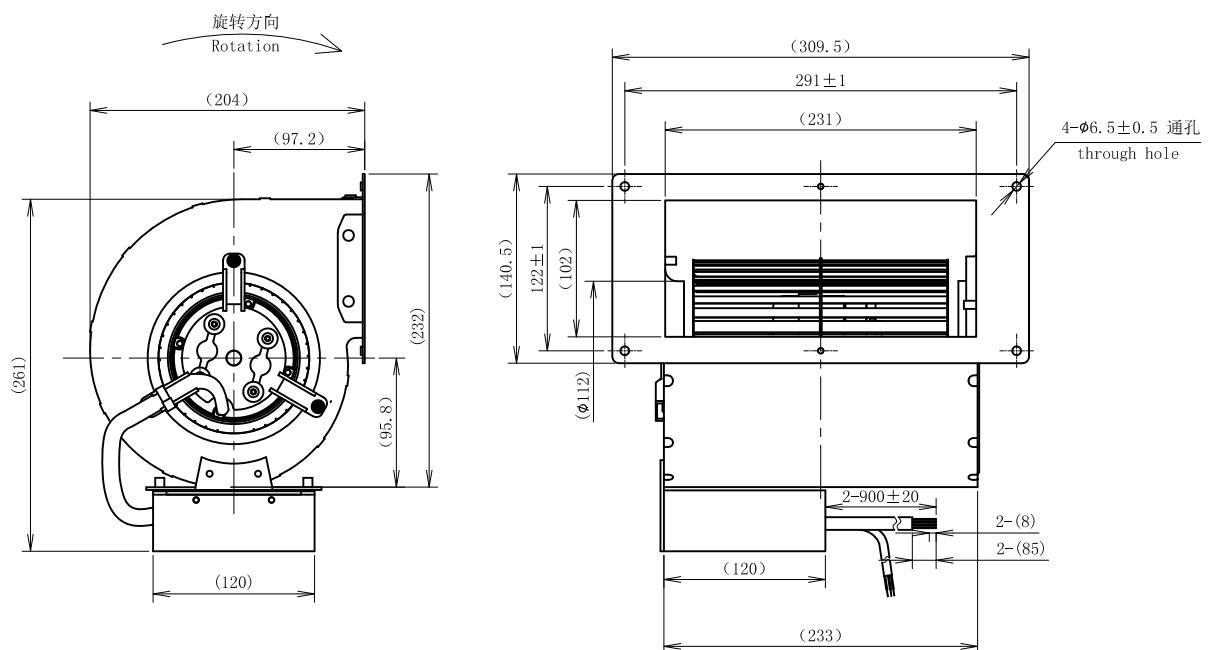
型号 Type	曲线 Curve	额定电压 Nominal voltage	频率 Frequency	转速 Speed	输入功率 Power input	电流 Current draw	噪音 Sound pressure level	使用温度 Perm. amb. temp.
		[VAC]	[Hz]	[rpm]	[W]	[A]	[dB]	[°C]
F3P146-EC092-023		220	50/60	1540	135	1.0	65	-25~+60

#### 曲线 Curves



信号名 SIGNAL	颜色 COLOR	规格 SPEC	信号名 SIGNAL	颜色 COLOR	规格 SPEC
L	棕 BROWN	AC220V 50/60Hz	Vcc	红 RED	DC10V输出 OUTPUT
N	蓝 BLUE	AC220V 50/60Hz	Vsp	黄 YELLOW	0-10VDC/PWM
PE	黄/绿 YELLOW/GREEN	接地 EARTH	GND	蓝 BLUE	GND
			FG	白 WHITE	1 Pulse/R

#### 外形尺寸 Dimensions



\* 控制器外置  
\* The controller built-out